



Popisy produktů
Ceník kolejnic a příslušenství

T_24_011

www.ekovovyroba.cz

Seznam produktů

Seznam:

1. Kolejnice – Monorail
2. Nájezdová patka vč. příslušenství pro upevnění do kolejnice
 - VARIANTY:
 - a) Nájezdová patka vč. příslušenství pro upevnění do kolejnice – LEPENÍ KOLEJNICE K ZEMI
 - b) Nájezdová patka vč. příslušenství pro upevnění do kolejnice – VRTÁNÍ DO ZEMĚ
3. Konzola samostatná vč. příslušenství
4. Koncová zarážka
5. Zákaznické řešení – Flat Storage

www.ekovovyroba.cz

1. Kolejnice – Monorail

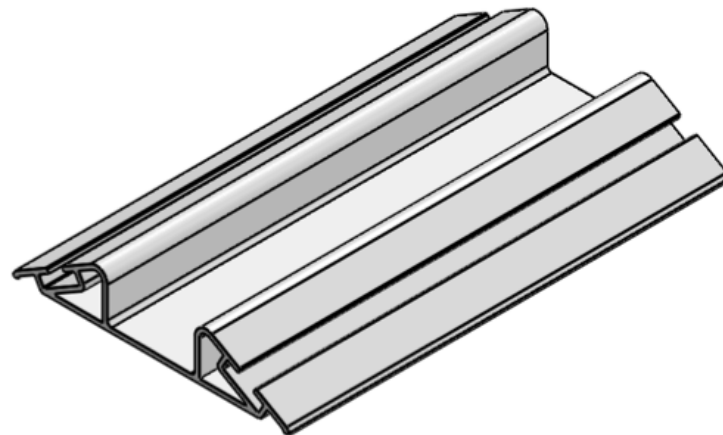
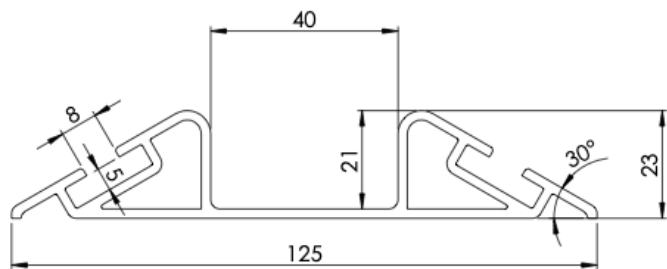
Popis:

- Monorail profil pro přesné vedení kolečkových vozíků způsobem FIFO, LIFO
- Monoraily jsou z eloxovaného hliníku. Připevňují se k zemi pro pevné a přesné vedení kolečkových vozíků. Kolejnicový systém je vhodný pro šířky kol do 40mm. Princip FIFO (first in, first out). Délka monorailu lze přizpůsobit požadavkům zákazníka. Max. délka je 5000 mm. Monorail má optimalizovaný tvar pro spolehlivé vedení koleček vozíků. Uvedená cena je za 1m, v případě požadavku na menší / větší nebo přesnou míru jsme schopni Vám profil nařezat přesně dle Vašich požadavků.



www.ekovovyroba.cz

1. Kolejnice – Monorail



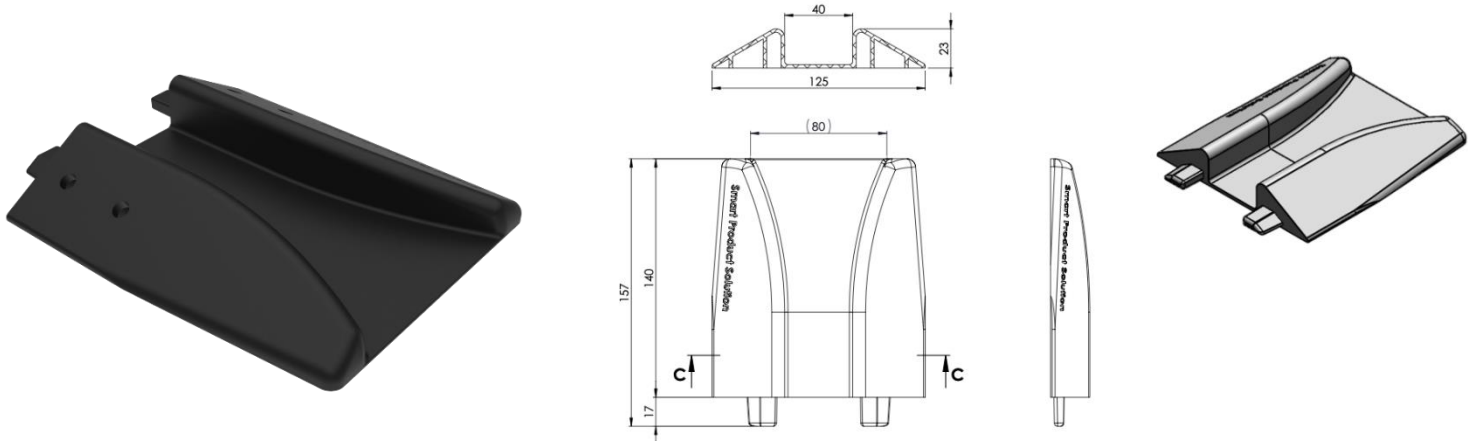
www.ekovovyroba.cz

2. Nájezdová patka vč. příslušenství pro upevnění do kolejnice

Koncová patka kolejnice FIFO monorail vhodná pro hladké najetí skladových vozíků s kolečky do profilu FIFO monorail. Kolejnicový systém FIFO monorail je vhodný pro šířky kol do 40mm. Princip FIFO (first in, first out). Patka má optimalizovaný tvar pro spolehlivé vedení koleček vozíků.

- VARIANTY:

- a) Nájezdová patka vč. příslušenství pro upevnění do kolejnice – LEPENÍ KOLEJNICE K ZEMI
- b) Nájezdová patka vč. příslušenství pro upevnění do kolejnice – VRTÁNÍ DO ZEMĚ

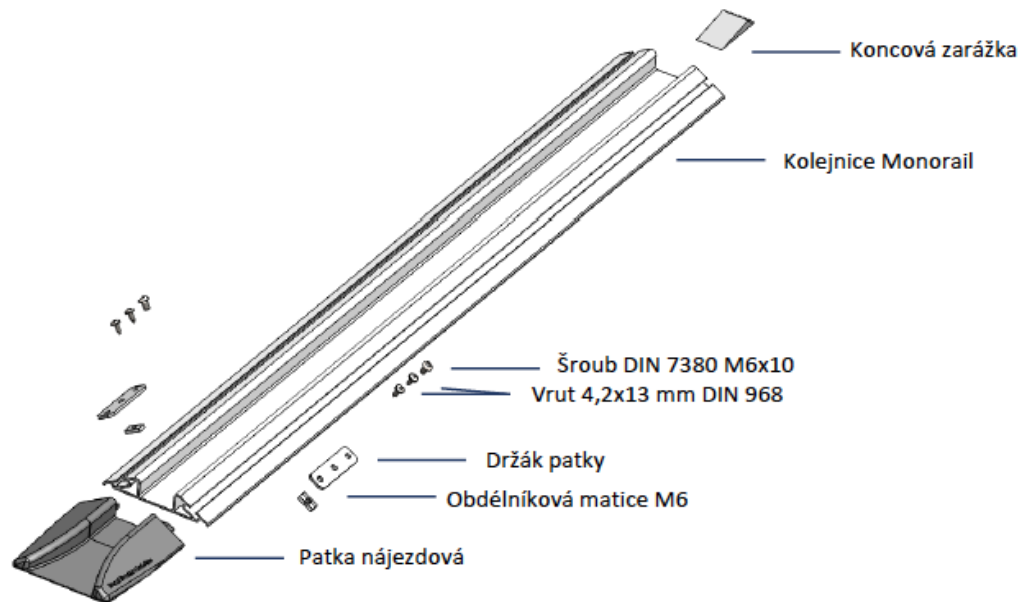


www.ekovovyroba.cz

2.a) Nájezdová patka vč. příslušenství pro upevnění do kolejnice – LEPENÍ K ZEMI

Obsah setu:

- 1x patka
- 2x držák patky
- 2x šroub DIN 7380 M6x10
- 4x samovrtný vrut 4,2x13 mm
- 2x obdélníková matice

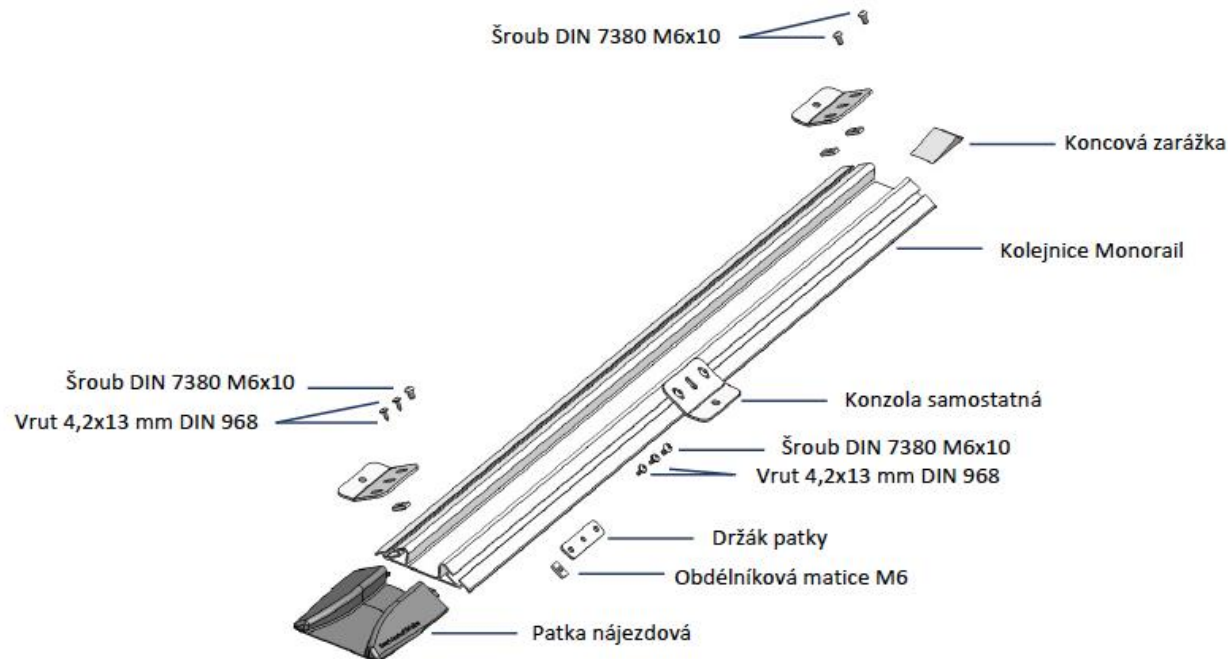


www.ekovovyroba.cz

2.b) Nájezdová patka vč. příslušenství pro upevnění do kolejnice – VRTÁNÍ DO ZEMĚ

Obsah setu:

- 1x patka
- 1x držák patky
- 1x konzola samostatná
- 2x šroub DIN 7380 M6x10
- 4x samovrtný vrut 4,2x13 mm
- 2x obdélníková matice



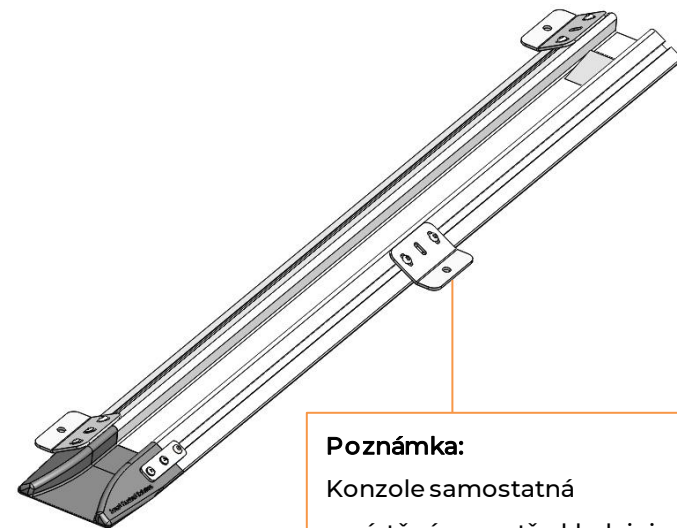
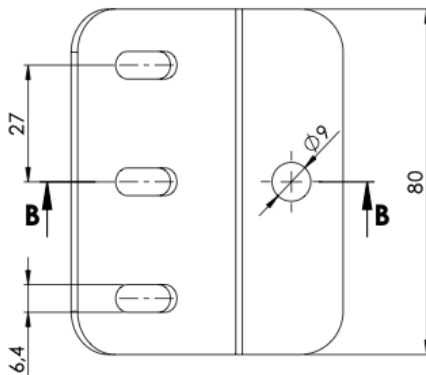
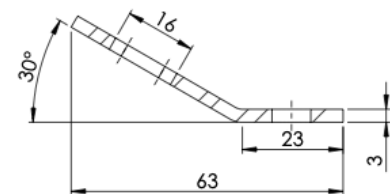
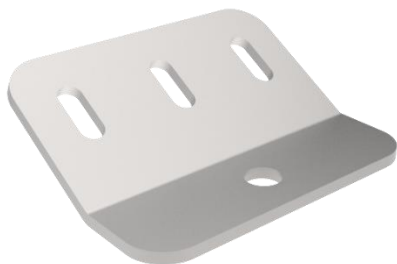
www.ekovovyroba.cz

3. Konzola samostatná vč. příslušenství

Konzole samostatná slouží k připevnění kolejnice FIFO monorail k zemi pomocí hmoždinek (*kotvy Mungo – nejsou součástí setu*).

Obsah setu:

- 1x konzola samostatná
- 2x šroub DIN 7380 M6x10
- 2x obdélníková matice



Poznámka:

Konzole samostatná umístěná uprostřed kolejnice je vhodná (doporučována) při délce kolejnice 3 m a více.

www.ekovovyroba.cz

4. Koncová zarážka

Koncová zarážka (klín) profil o šířce 35 mm do kolejnice FIFO monorail. Snadná instalace. Klín se zafixuje oboustranou lepicí páskou na požadovaném konci kolejnice FIFO monorail. Klín brání vyjetí skladového vozíků s kolečky.

Parametry:

Šířka: 35 mm

Výška: 10 mm

Materiál: Al hliník



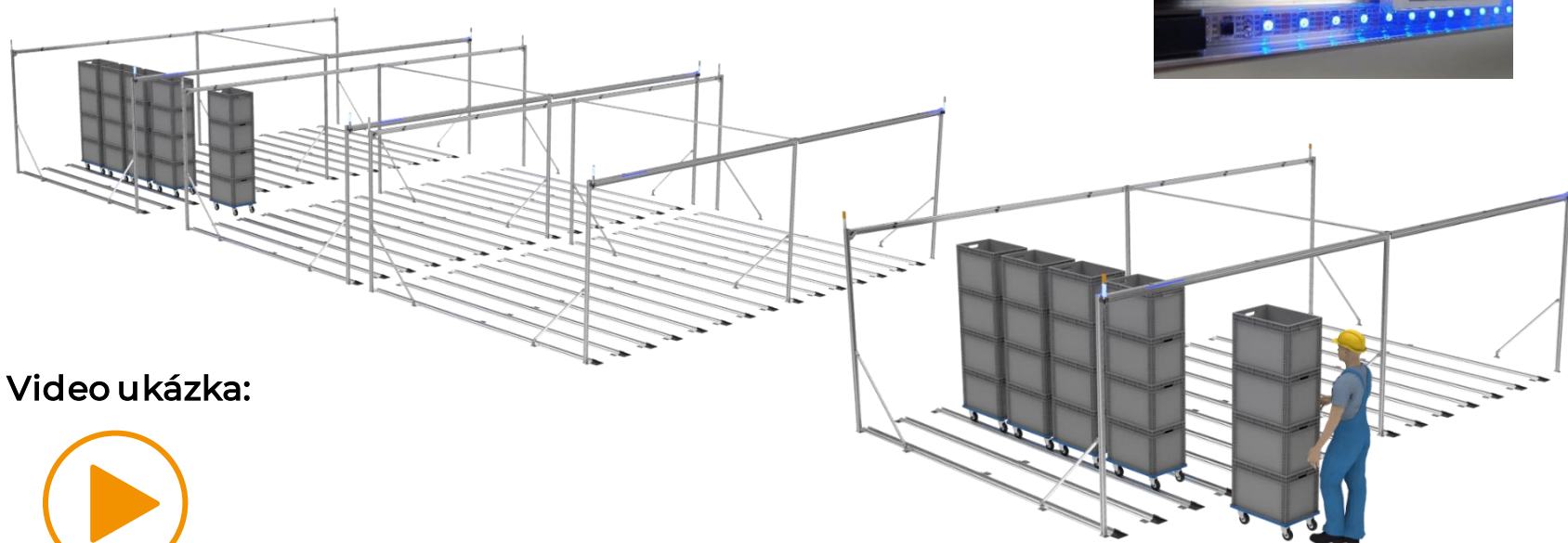
www.ekovovyroba.cz

5. Zákaznické řešení – Flat Storage

Dodání kolejnicového systému (kolejnicový sklad na zemi) včetně šibenic pro Pick to Light navigaci/ e-inkové štítky.

Řešení na poptání. Dodání včetně montáže.

Ukázka řešení:



Video ukázka:



www.ekovovyroba.cz

5. Zákaznické řešení – Flat Storage

Dodání kolejnicového systému (kolejnicový sklad na zemi) včetně šibenic pro Pick to Light navigaci/ e-inkové štítky.

Řešení na poptání. Dodání včetně montáže.

Ukázka řešení:



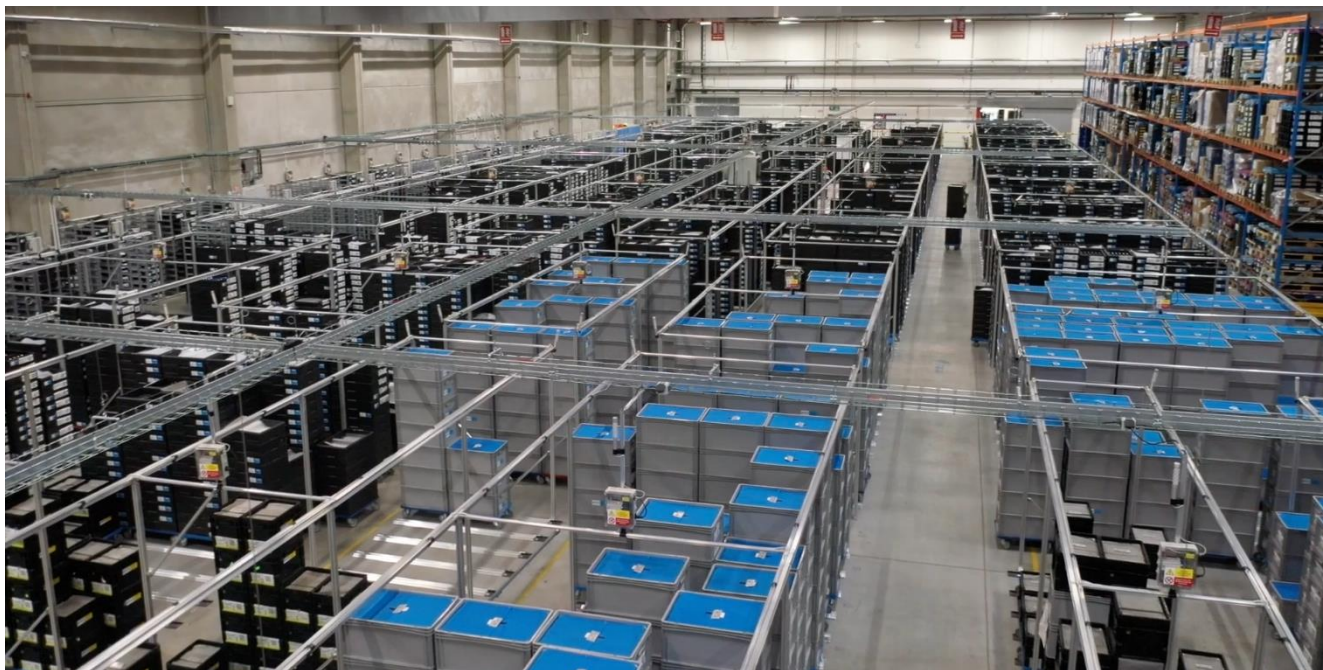
www.ekovovyroba.cz

5. Zákaznické řešení – Flat Storage

Dodání kolejnicového systému (kolejnicový sklad na zemi) včetně šibenic pro Pick to Light navigaci/ e-inkové štítky.

Řešení na poptání. Dodání včetně montáže.

Ukázka řešení:



www.ekovovyroba.cz